



# ДВЕРИ БЕЗ ТЕРМОИЗОЛЯЦИИ ALU C48

Двери на основе серии ALU C48 предназначены для архитектурной внутренней и внешней застройки зданий: дверей, входных групп, тамбуров, перегородок со скрытым креплением петель. Конструкции обладают высокими показателями по воздухо-, водопроницаемости и сопротивлению ветровой нагрузке.

Конструктивная глубина профилей составляет 48 мм. В системе предусмотрен «европаз», позволяющий использовать широкий ассортимент фурнитуры. Введение дополнительного набора профилей дает возможность изготавливать автоматические раздвижные, маятниковые двери, а также одно- и двустворчатые двери с малозаметными эстетичными петлями. Диапазон толщины заполнения — от 4 до 30 мм.



Характеристика	C48
Внутренняя видимая ширина профилей	26–106 мм
Внешняя видимая ширина профилей	48–150 мм
Толщина заполнения	до 30 мм
Максимальный вес заполнения	140 кг
Максимальный момент инерции	150 см <sup>4</sup>
Способ фиксации заполнения	штапики
Типы встраиваемых конструкций	поворотные, поворотно-откидные створки
Водопроницаемость (ГОСТ 26602.1-99)	класс А
Воздухопроницаемость (ГОСТ 26602.1-99)	класс А
Сопротивление ветровой нагрузке (ГОСТ 26602.1-99)	класс А

## Решения системы C43

### ■ Окна

- глухие;
- одностворчатые поворотные, поворотно-откидные, верхние подвесные внутреннего открывания, нижние подвесные внутреннего открывания;
- двухстворчатые импостовые внутреннего открывания;

### Двери классические компланарные

- двухстворчатые и одностворчатые;
- внутреннего и наружного открывания;
- с порогом и без порога;
- с цокольным и створочным нижним исполнением;
- с верхними и боковыми глухими частями в одной раме.

### Двери с пазом FAPIM

- двухстворчатые и одностворчатые;
- внутреннего и наружного открывания;
- с порогом и без порога;
- с цокольным и створочным нижним исполнением;
- с верхними и боковыми глухими частями в одной раме.

### Маятниковые двери с применением напольных доводчиков

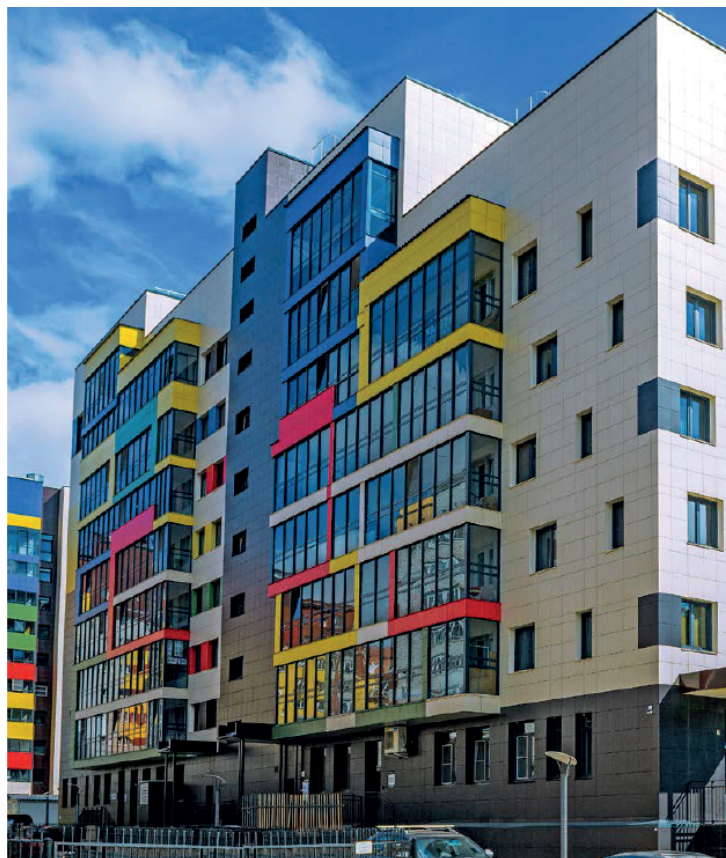
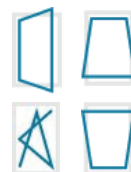
### Створки для автоматических раздвижных дверей

- с установкой на систему ALUTECH ALTC48;
- с установкой на фасадную систему;
- с установкой на стеновой проем.

### Комбинированные конструкции (глухие перегородки, входные группы и т.д.)

## Типы открывания

1. Поворотный
2. Поворотно-откидной
3. Верхнеподвесной
4. Нижнеподвесной





## Особенности системы

Оконно-дверная система без терморазрыва ALUTECH ALTС48 имеет базовый размер 48 мм для рамы и 56 мм для створки.

Несущие профили системы разделены на три типоразмера по ширине коробки: 26 мм, 36 мм, 50 мм. Это позволяет экономить на материале при проектировании конструкций различных размеров и разбивки – от малых окон до больших витражей, а на легких и тяжелых заполнениях использовать различные по ширине профили.

Все профили системы (рама, импост, цоколь, створка, компенсирующие профили) имеют одинаковые посадочные размеры под выравнивающие и соединительные уголки.

Реализована система отвода конденсата и вентиляция. Отверстия для отвода конденсата и вентиляции закрываются с наружной стороны пластиковыми заглушками.

Сборка угловых соединений выполняется запрессовкой сухарей, вставляемых во внутренние камеры профилей. Возможно так же крепление угловых закладных при помощи штифтов. Все закладные изделия устанавливаются на одно- или двухкомпонентный клей. Применение клея гарантирует жесткость и герметичность соединений. Импостовое соединение выполняется как на шурупах, так и на закладных сухарях методом заштифтовки или крепления на самонарезные винты.

Отличительной особенностью системы ALUTECH ALTС48 по сравнению с аналогичными системами является отсутствие операций фрезеровки профилей нижнего примыкания двери. Все пристяжные профили имеют рез под углом 90 градусов (запатентованное решение).

Система ALUTECH ALTС48 спроектирована таким образом, чтобы низ глухой и распашной частей конструкции был одинаков в свету. Это важно для визуального восприятия и сохранения пропорций конструкции.

Использование пластиковых крепежных элементов позволяет заменять дверные пороги в процессе эксплуатации без демонтажа изделия. Система для удобства нижнего примыкания имеет два типа порогов: малый и большой.

В качестве заполнения в конструкциях серии ALUTECH ALTС48 может быть использовано стекло, стеклопакеты либо сэндвич-панели толщиной от 4 до 28 мм. Заполнение устанавливается на специальные подкладки в соответствии со схемой установки. Как в глухую часть конструкции, так и в дверную и оконную створки устанавливается одна и та же база стеклопакета. Заполнение фиксируется штапиками. Выбор штапика зависит от толщины устанавливаемого заполнения. Методика выбора штапиков, их номенклатура и используемые уплотнители приведены в каталоге.

Указанные в каталоге размеры, масса и характеристики профилей являются теоретическими и могут изменяться в зависимости от допусков на размеры профилей.

Разработчик оставляет за собой право внесения в каталог изменений, связанных с улучшением и дальнейшим развитием системы. Все материалы данного каталога принадлежат разработчику системы, запрещается их несанкционированное тиражирование.

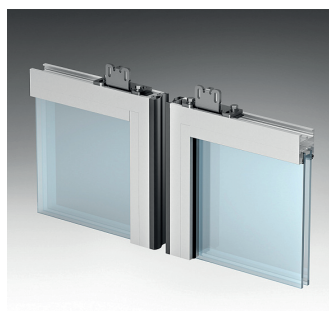
## Варианты исполнения конструкции ALT С48



Двери без термоизоляции  
ALT С48 с фурнитурным  
пазом FAPIM



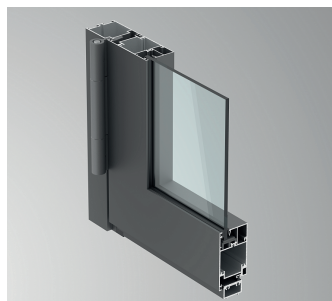
Качающиеся двери без  
термоизоляции ALT С48



Автоматические раздвижные  
двери без термоизоляции  
ALT С48



Двери без термоизоляции с  
накладными петлями ALT  
С48



Двери без термоизоляции  
с роликовыми петлями ALT  
С48

## Преимущества

### ■ Единая база заполнения для створок и глухих частей конструкции

Единая база заполнений в профилях рамы, створки и импосте позволяет использовать под одно и то же заполнение один вид профиля штапика.

### ■ Два типа открывания

В системе предусмотрены внутренний и наружный типы открывания.

### ■ Высокие показатели по воздухо-, водопроницаемости и сопротивлению ветровой нагрузке

Два контура уплотнения, а также продуманная система отвода конденсата обеспечивают высокие показатели герметичности конструкций.

