



**ПЕРВАЯ
СТЕКЛЯНАЯ
КОМПАНИЯ**

АНТИПАНИКОВЫЕ НАКЛАДНЫЕ ДВЕРНЫЕ РУЧКИ



www.psk-ural.ru

Отдел продаж: +7 343 243 66 40

E-mail: info@psk-ural.ru

- Офис 620089, г. Екатеринбург, ул. Луганская, 4 / 2 этаж
- Производство г. Екатеринбург, ул. Чернышевского, 57К
- Шоу-рум г. Екатеринбург, ул. Цвиллинга, 1 (ИЦ ASTROOM) / 5 этаж
- Шоу-рум Alutech, ул. Белинского, 171 тел. +7 343 213-77-71



О КОМПАНИИ

16 ЛЕТ

активного развития на рынке
богатый опыт в производстве и установке
светопрозрачных конструкций

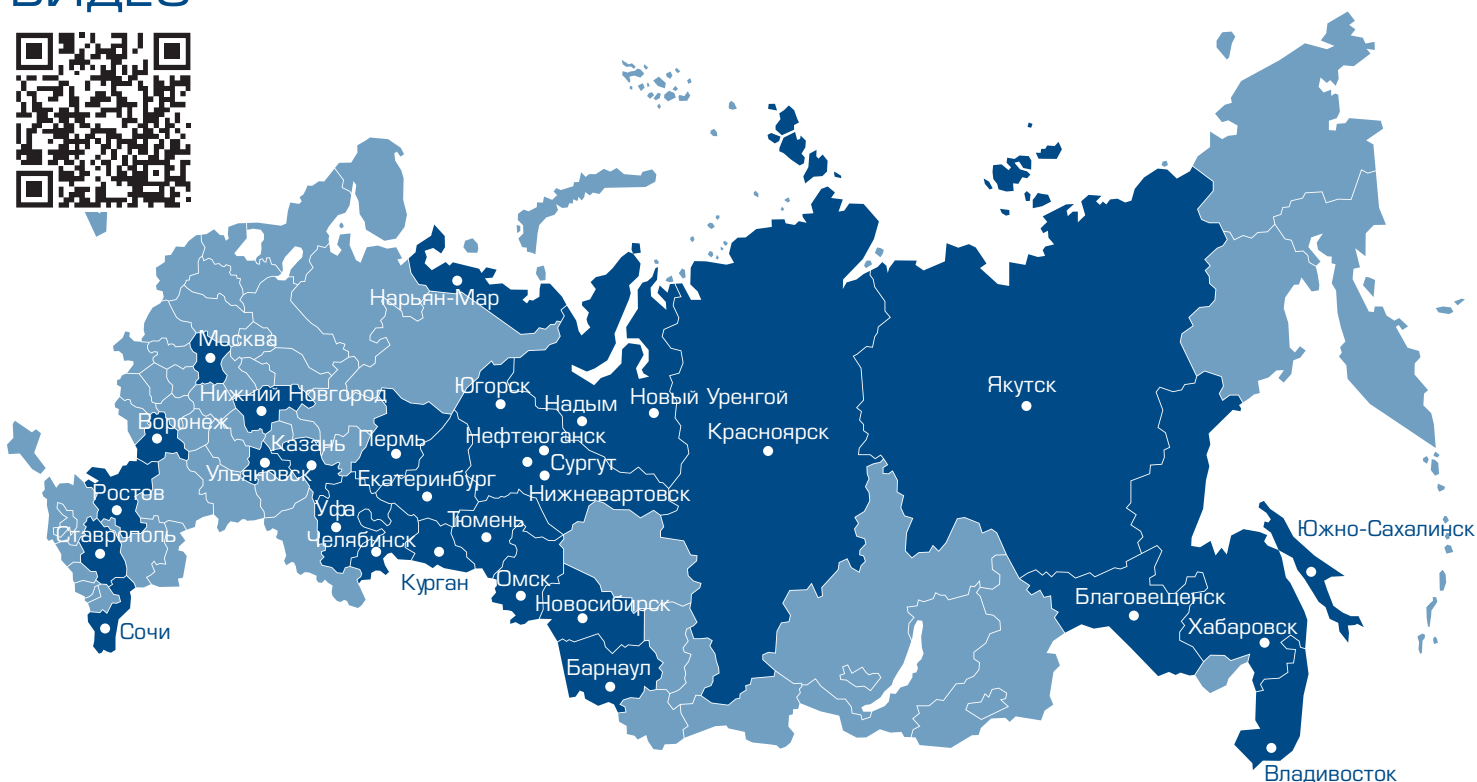
более 3600 ПРОЕКТОВ ПО РФ

Это подтверждает наш профессионализм и
высокий уровень доверия со стороны клиентов.

ПЕРВАЯ СТЕКОЛЬНАЯ КОМПАНИЯ - производственно-монтажная компания, специализирующаяся на комплексном оформлении интерьеров и экстерьеров с использованием стекла. Наш опыт и профессионализм позволяют нам создавать уникальные решения, которые удовлетворяют самые высокие требования клиентов.

ЦЕЛЬ - стремимся занять лидирующие позиции по объему и качеству предоставляемых услуг. Наша задача - не только соответствовать ожиданиям клиентов, но и превосходить их, создавая пространство, наполненное светом и энергией.

ВИДЕО

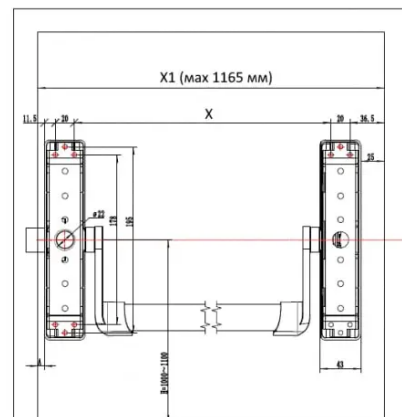
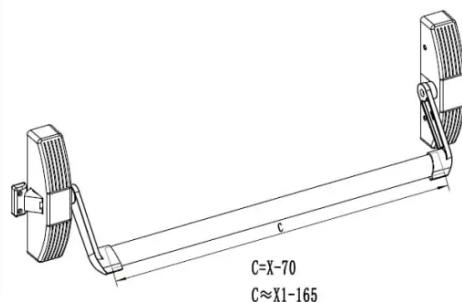




Антипаниковая ручка RATEO на одну точку запирания

Реверсивная горизонтальная антипаниковая ручка нажимного типа с одной точкой запирания. В комплект входят: защелка, установочные крепежные пластины, переключатель красного или зеленого цвета и ответная планка. Подходит для дверей с шириной створки до 1165 мм.

Подчеркнуто компактный дизайн антипаниковых ручек RATEO соединяет в себе приятную сдержанность и выдающуюся функциональность.



Особенности и преимущества:

Винтовое соединение корпуса ручки и защелки к стальным пластинам для быстрого и надежного крепления

Реверсивные механизмы для установки на левых и правых створках

Компактный размер корпуса защелки (43,0 мм) для монтажа на стандартных профильных системах

Горизонтальная планка из широкого профиля овального сечения шириной всего 32 мм

Цвет планки на выбор: красный/зеленый

Регулируемые верхняя и нижняя защелки с противовзломным приспособлением

Боковые защелки (верхняя, нижняя и центральная) плоские, выдвигного типа

Упрощенный зацеп тяги

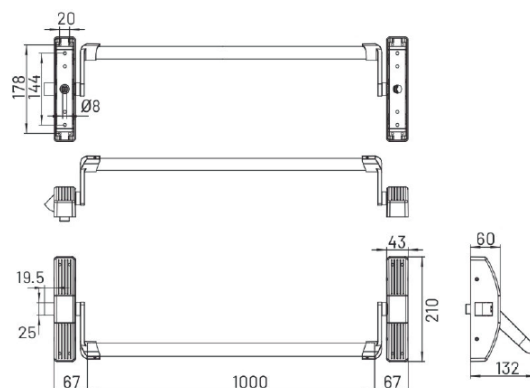
Возможна установка на противопожарные двери в соответствии с нормами EN 1125:2008 - надежность на 200 000 циклов

Замена профильного цилиндра:

С антипаниковыми ручками RATEO можно заменить цилиндр, сняв внутреннюю часть ручки. Это очень практично, когда речь идет об использовании мастер-ключа или других специальных решений для персонала.



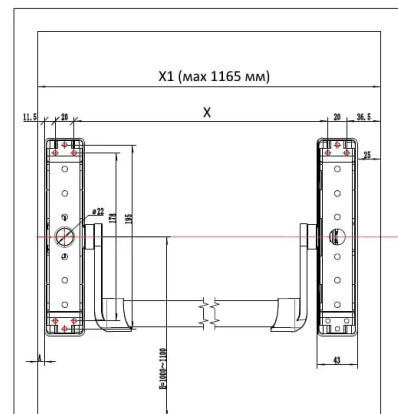
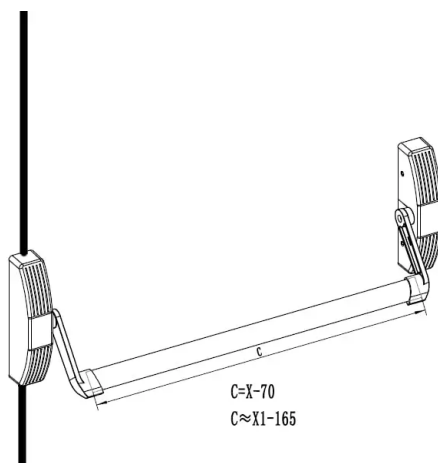
Габаритные размеры:





Антипаниковая ручка RATEO на две точки запирания

Реверсивная горизонтальная антипаниковая ручка нажимного типа с двумя точками запирания. В комплект входят: механизм паник-бар, верхняя и нижняя защелки, установочные крепежные пластины, вертикальные тяги, перекладина красного или зеленого цвета длиной 1000 мм, ответные планки. Подходит для дверей с шириной створки до 1165 мм и высотой (h) до 2250 мм. Для створок высотой до 2450 мм необходимо использовать удлиненную тягу 1400 мм (опция).



Особенности и преимущества:

Винтовое соединение корпуса ручки и защелки к стальным пластинам для быстрого и надежного крепления

Реверсивные механизмы для установки на левых и правых створках

Компактный размер корпуса защелки (43,0 мм) для монтажа на стандартных профильных системах

Горизонтальная планка из широкого профиля овального сечения шириной всего 32 мм

Цвет планки на выбор: красный/зеленый

Регулируемые верхняя и нижняя защелки с противовзломным приспособлением

Боковые защелки (верхняя, нижняя и центральная) плоские, выдвигного типа

Упрощенный зацеп тяги

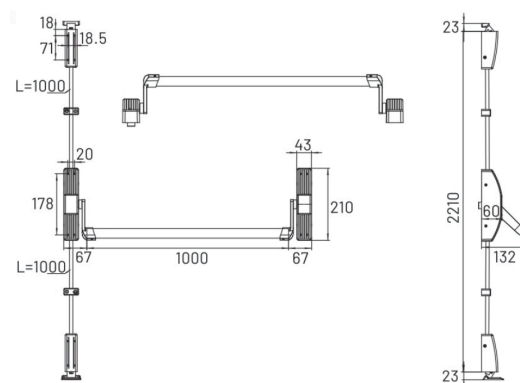
Возможна установка на противопожарные двери в соответствии с нормами EN 1125:2008 - надежность на 200 000 циклов

Замена профильного цилиндра:

С антипаниковыми ручками RATEO можно заменить цилиндр, сняв внутреннюю часть ручки. Это очень практично, когда речь идет об использовании мастер-ключа или других специальных решений для персонала.

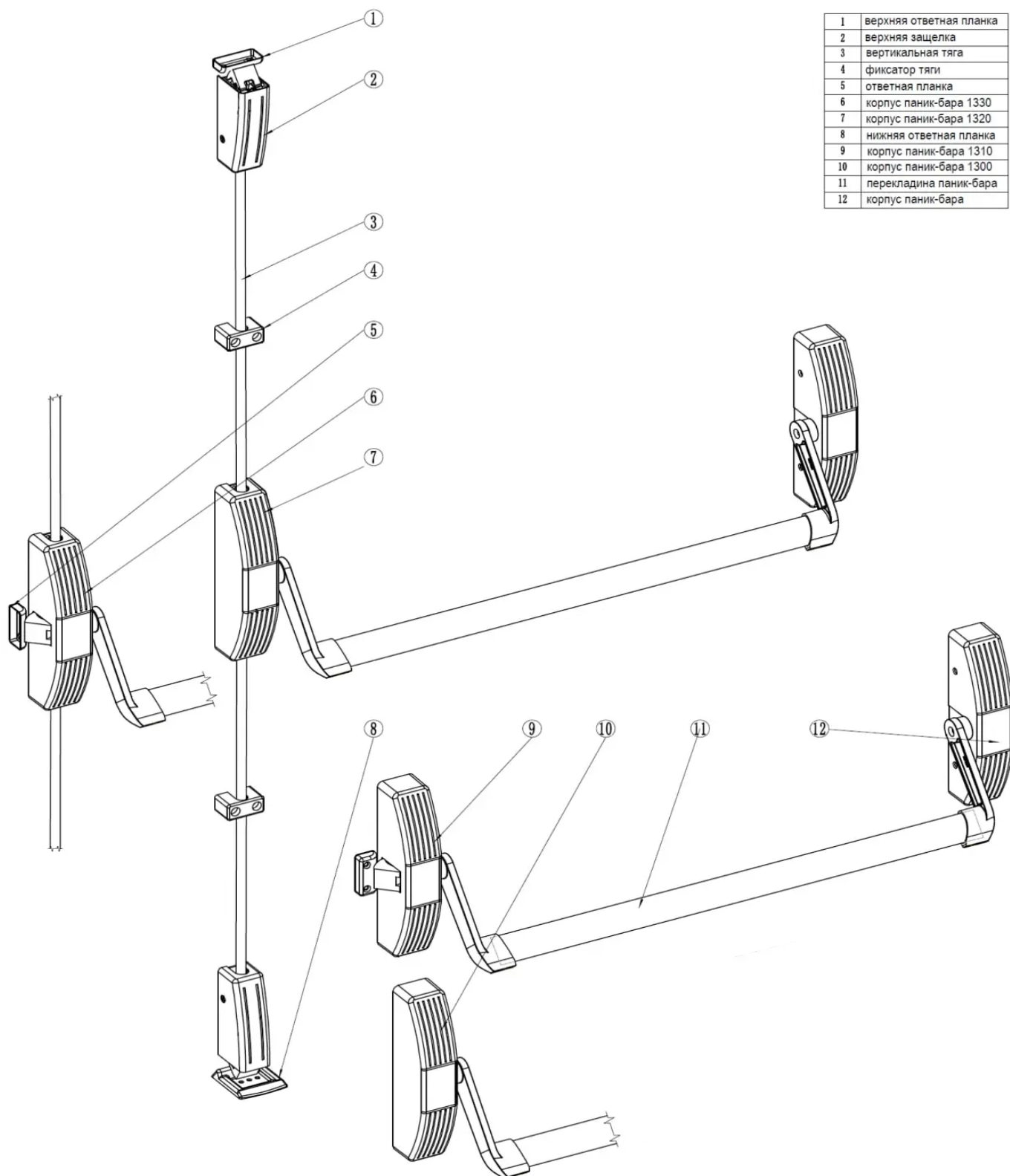


Габаритные размеры:





Комплектация антипаниковых ручек RATEO

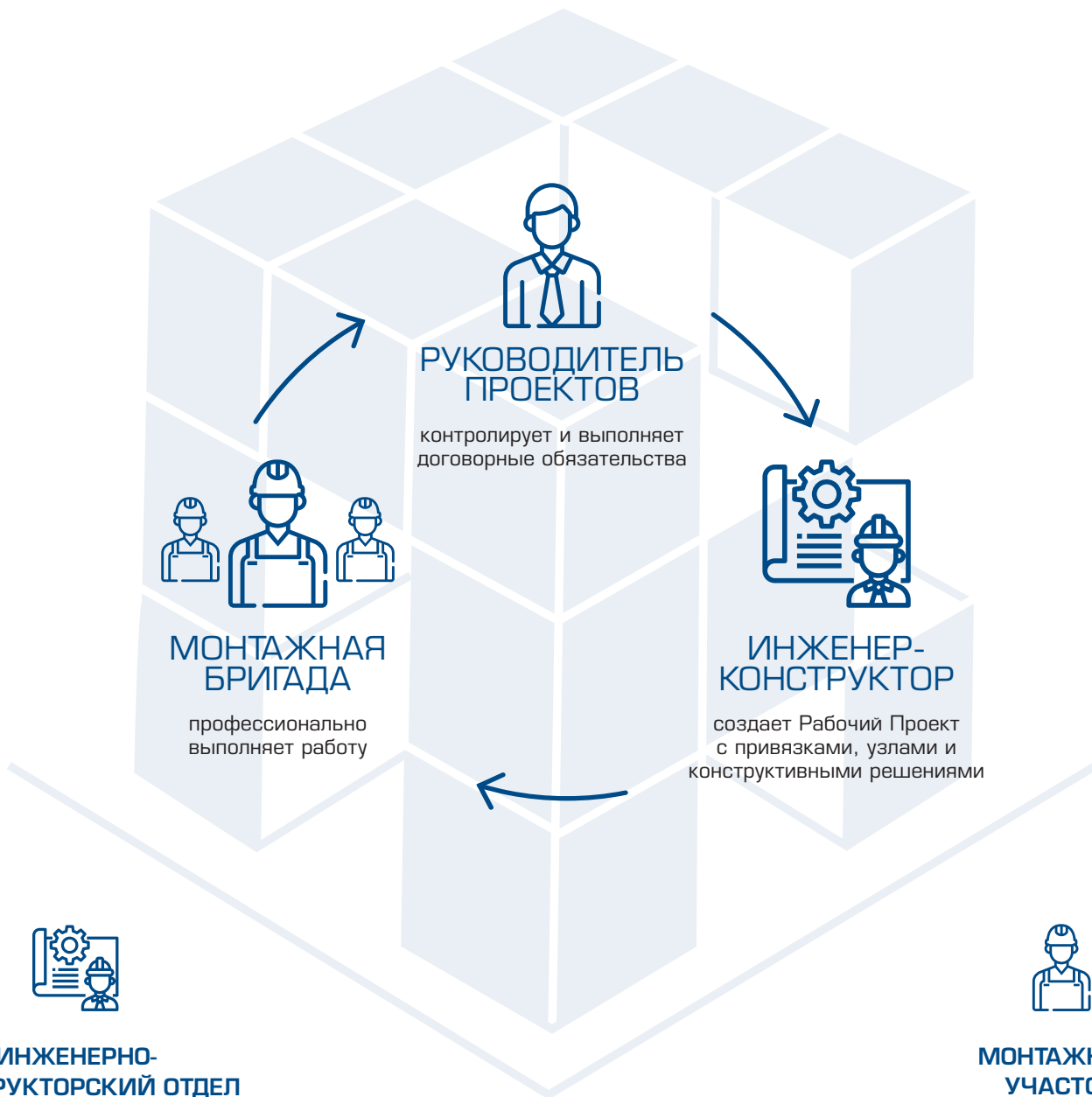


1	верхняя ответная планка
2	верхняя защелка
3	вертикальная тяга
4	фиксатор тяги
5	ответная планка
6	корпус паник-бара 1330
7	корпус паник-бара 1320
8	нижняя ответная планка
9	корпус паник-бара 1310
10	корпус паник-бара 1300
11	перекладина паник-бара
12	корпус паник-бара





ПРОЕКТНОЕ УПРАВЛЕНИЕ



ИНЖЕНЕРНО- КОНСТРУКТОРСКИЙ ОТДЕЛ

Все сотрудники имеют высшее техническое образование, большой опыт проектирования и реализации стандартных и нестандартных проектов



СОБСТВЕННОЕ ПРОИЗВОДСТВО

Дает возможность выстраивать приоритеты работ и изготавливать нестандартную продукцию



ОТДЕЛ ЛОГИСТИКИ

Все каналы с поставщиками налажены сотрудниками отдела логистики, что дает уверенность в своевременной поставке материалов хорошего качества



МОНТАЖНЫЙ УЧАСТОК

Монтажники имеют многолетний опыт работы, качественно и профессионально выполняют монтаж конструкций





ПРИНЦИПЫ РАБОТЫ



ВЫСОКИЕ СТАНДАРТЫ КАЧЕСТВА

мы осуществляем контроль
качества материалов, работ и
уже готовых конструкций



РЕАЛИЗАЦИЯ СЛОЖНЫХ И НЕСТАНДАРТНЫХ ПРОЕКТОВ

мы реализуем самые
сложные проекты, требующие
технического новаторства



ПРОФЕССИОНАЛИЗМ

профессиональное развитие - это
непрерывный процесс, который
позволяет нашей компании
справляться со сложными
проектами и задачами легко



ОРИЕНТАЦИЯ НА РЕЗУЛЬТАТ

нацелены на результат и
стараемся превзойти ожидания



КОМАНДНАЯ РАБОТА

сотрудники компании имеют
единую цель и достигают ее
вместе

ЦЕННОСТИ



ДОЛГОСРОЧНЫЕ ОТНОШЕНИЯ

выстраиваем долгосрочное и
взаимовыгодное сотрудничество как
с заказчиками, так и с партнерами



ОТВЕТСТВЕННОСТЬ

доводим начатое дела до конца
и несем ответственность за
результат работы



ИННОВАЦИОННОСТЬ

применяем высокие стандарты
мирового рынка в реализации
проектов



ЧЕСТНОСТЬ

строго соблюдаем все условия
договора. Мы дорожим нашей
репутацией





БУДЕМ РАДЫ СОТРУДНИЧЕСТВУ!



КОНТАКТЫ:



- Офис 620089, г. Екатеринбург, ул. Луганская, 4 / 2 этаж
- Производство г. Екатеринбург, ул. Черняховского, 57К
- Шоу-рум г. Екатеринбург, ул. Цвиллинга, 1 (ИЦ ASTROOM) / 5 этаж
- Шоу-рум Alutech, ул. Белинского, 171 тел. +7 343 213-77-71



www.psk-ural.ru



Отдел продаж: +7 343 243 66 40



E-mail: info@psk-ural.ru