






# ПЕРВАЯ СТЕКЛЯННАЯ КОМПАНИЯ

## ДВЕРНЫЕ РУЧКИ ИЗ НЕРЖАВЕЮЩЕЙ СТАЛИ

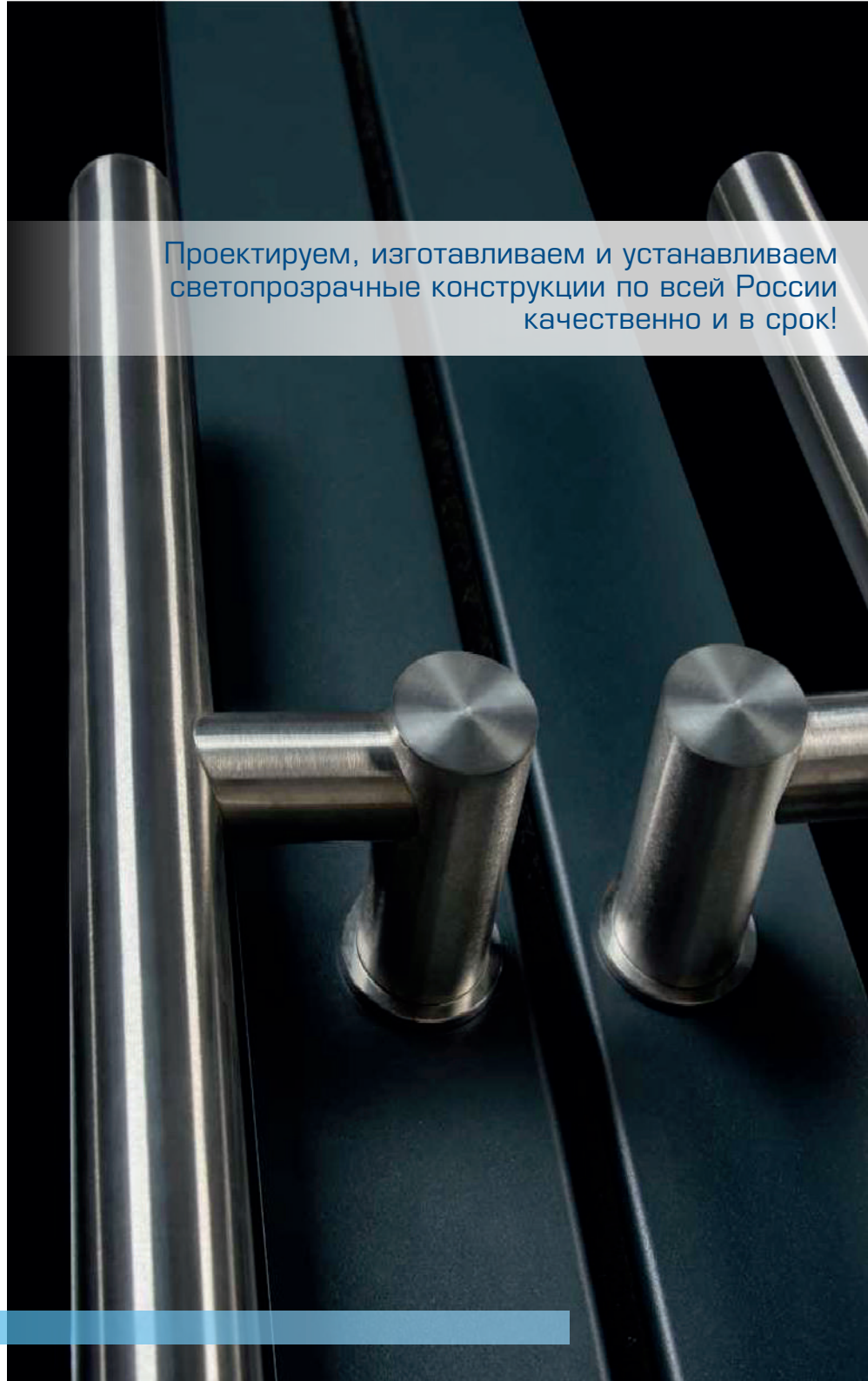


 [www.psk-ural.ru](http://www.psk-ural.ru)  
 Отдел продаж: +7 343 243 66 40  
 E-mail: [info@psk-ural.ru](mailto:info@psk-ural.ru)

Адреса:

- Офис 620089, г. Екатеринбург, ул. Луганская, 4 / 2 этаж
- Производство г. Екатеринбург, ул. Черняховского, 57К
- Шоу-рум г. Екатеринбург, ул. Цвиллинга, 1 (ASTROOM) / блок «Б» / 5 этаж
- Шоу-рум ALUTECH, ул. Белинского, 171 тел. +7 343 213-77-71

Проектируем, изготавливаем и устанавливаем  
светопрозрачные конструкции по всей России  
качественно и в срок!





## ПЕРВАЯ СТЕКОЛЯННАЯ КОМПАНИЯ

производственно-монтажная компания, специализирующаяся на комплексном оформлении интерьеров и экстерьеров с использованием стекла. Наш опыт и профессионализм позволяют нам создавать уникальные решения, которые удовлетворяют самые высокие требования клиентов

## МИССИЯ

проектируем, изготавливаем и устанавливаем светопрозрачные конструкции, придавая особое значение сложным и нестандартным проектам. Воплощаем в жизнь самые амбициозные идеи Клиента.

## ЦЕЛЬ

стремимся занять лидирующие позиции по объему и качеству предоставляемых услуг. Наша задача - не только соответствовать ожиданиям клиентов, но и превосходить их, создавая пространство, наполненное светом и энергией.

## ВИДЕО



15  
ЛЕТ

активного развития на рынке  
богатый опыт в производстве и установке  
светопрозрачных конструкций

3677  
ПРОЕКТОВ

по всей России.  
Это подтверждает наш профессионализм и  
высокий уровень  
доверия со стороны клиентов.





В нашей компании работает профессиональная команда:

- 5 руководителей проекта** с опытом реализации проектов;
- 9 инженеров-конструкторов** высокого класса;
- 25 производственных работников**, под руководством начальника цеха с многолетним опытом работы;
- 3 ИТР (прораба)**, каждый с опытом работы;
- 1 геодезист**;
- 10 монтажных бригад** (в среднем 60 человек на постоянной основе).

**Общая площадь** производственных мощностей составляет **600 м .**

В нашем арсенале:

- Двухголовая усорезная пила Yilmaz DC - 420м;
- Двухголовая пила Yilmaz AСК 420;
- Одноголовая пила AСК 700;
- Вырубная пила для изготовления ригелей диски 600 (для сложных резов);
- Углообжимной пресс, пресс для системы F50, W72;
- Фрезер с ЧПУ.

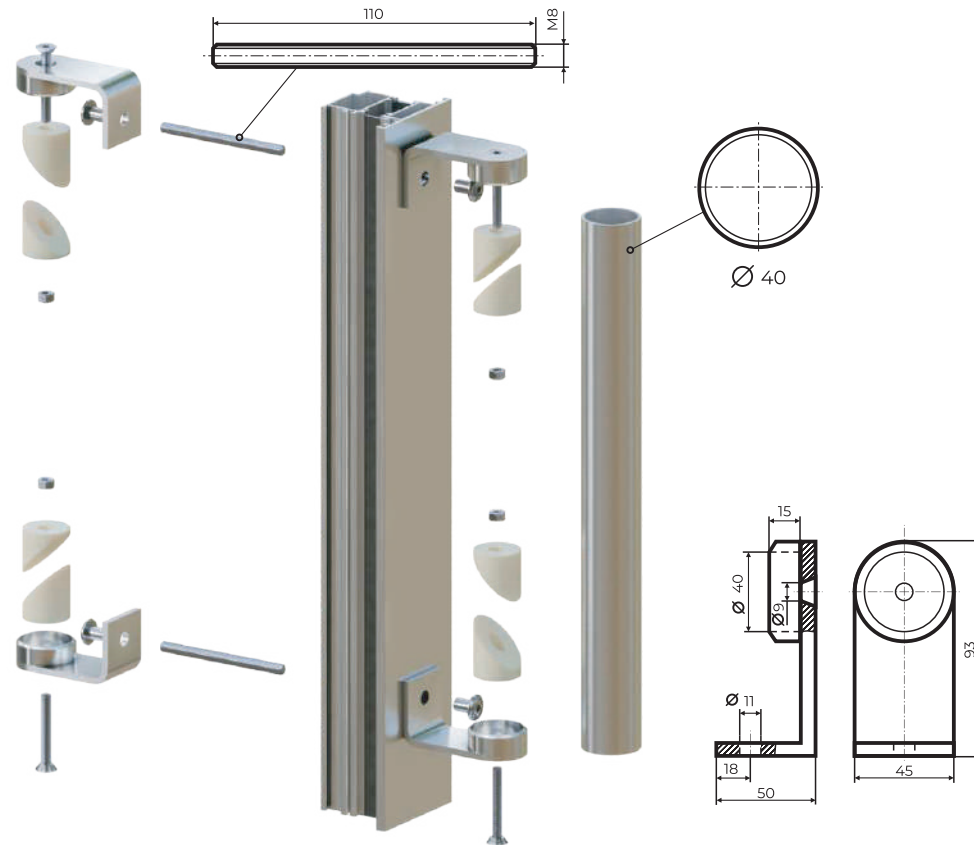
**Наша современная техника позволяет достигать высоких результатов в производстве и монтаже стеклянных конструкций**

**ВИДЕО**





# ДВЕРНАЯ РУЧКА СТАНДАРТ 10



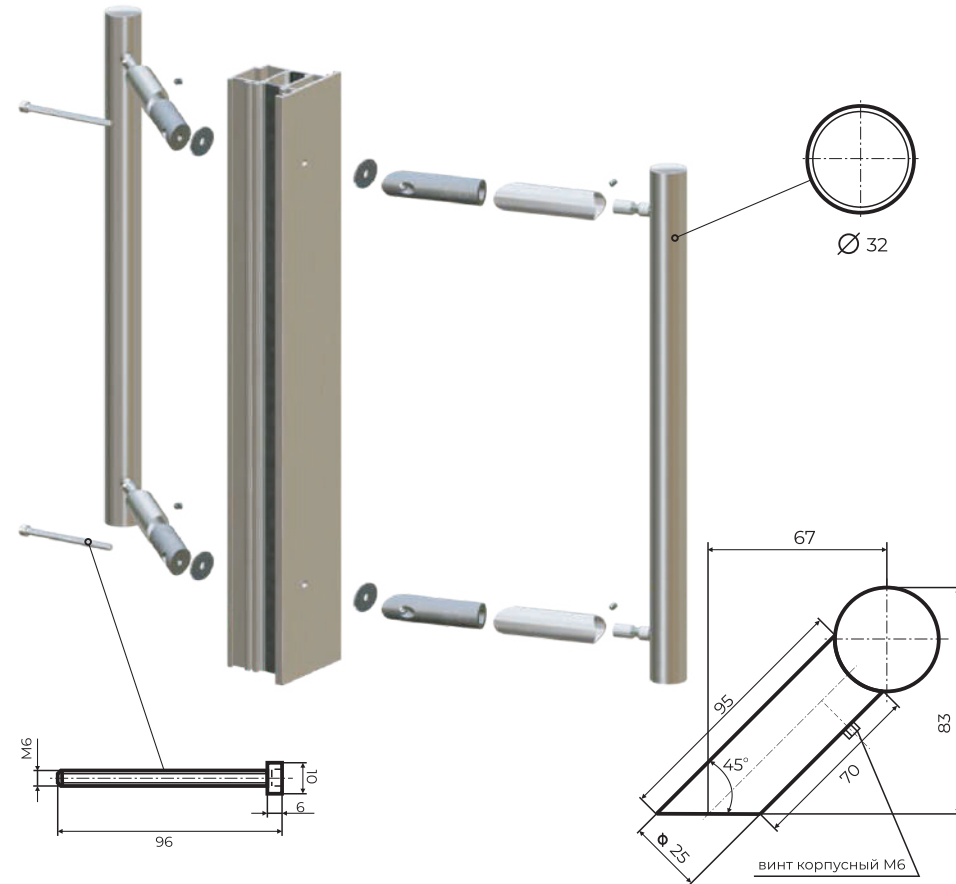
## ПРЕИМУЩЕСТВА:

- Можно подрезать длину
- Шов прячется в кронштейне
- Можно армировать

Материал	Длина поручня	Обработка поверхности	На какие двери подходит	
			Материал	Толщина
Нержавеющая сталь	2000-3000 мм	Шлифованная	алюминий металл	до 80 мм



# ДВЕРНАЯ РУЧКА СТАНДАРТ 12



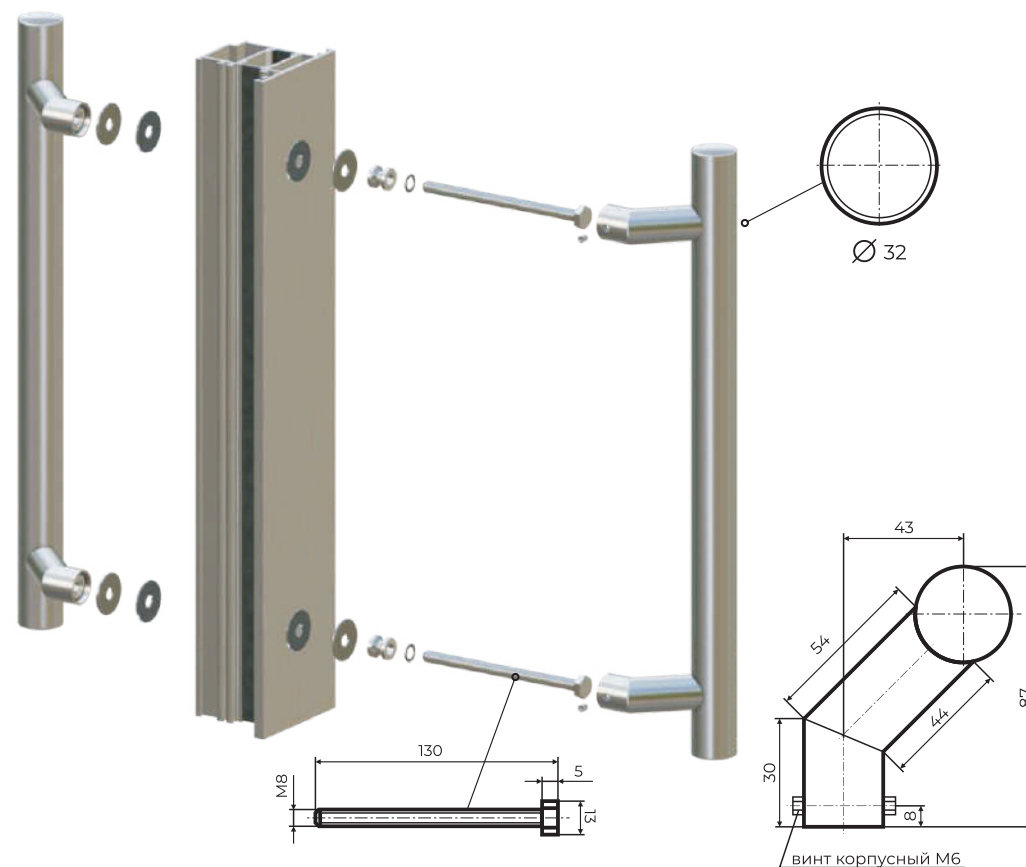
## ПРЕИМУЩЕСТВА:

- Простой монтаж
- Повышенная надежность
- Механизм фиксации кронштейна смещен к поручню

Материал	Длина поручня	Обработка поверхности	На какие двери подходит	
			Материал	Толщина
Нержавеющая сталь	500-2000 мм	Шлифованная	алюминий ПВХ	до 78 мм



# ДВЕРНАЯ РУЧКА СТАНДАРТ 13



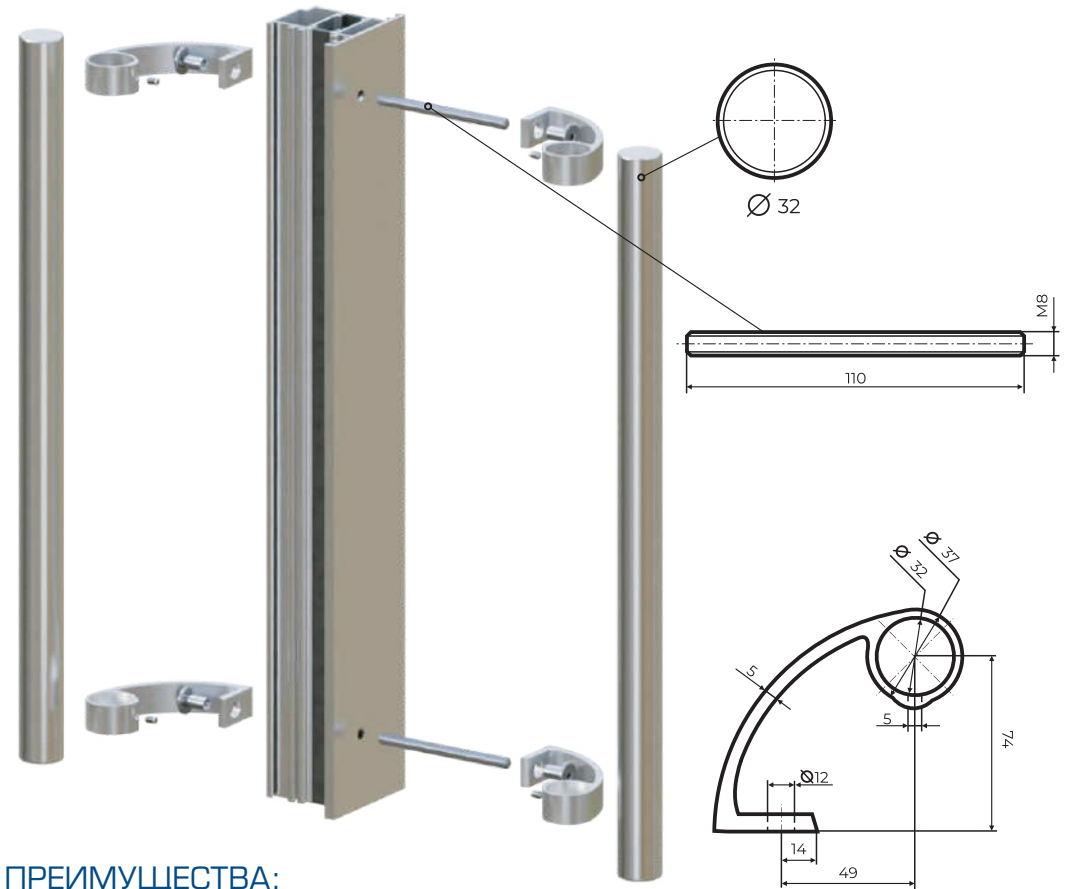
## ПРЕИМУЩЕСТВА:

- Высокая точность изготовления
- Выверная форма кронштейна
- Толстостенная труба исключает вырывание кронштейна

Материал	Длина поручня	Обработка поверхности	На какие двери подходит	
			Материал	Толщина
Нержавеющая сталь	500-2000 мм	Шлифованная	алюминий, ПВХ, стекло, металл, дерево	до 80 мм



# ДВЕРНАЯ РУЧКА СТАНДАРТ 5



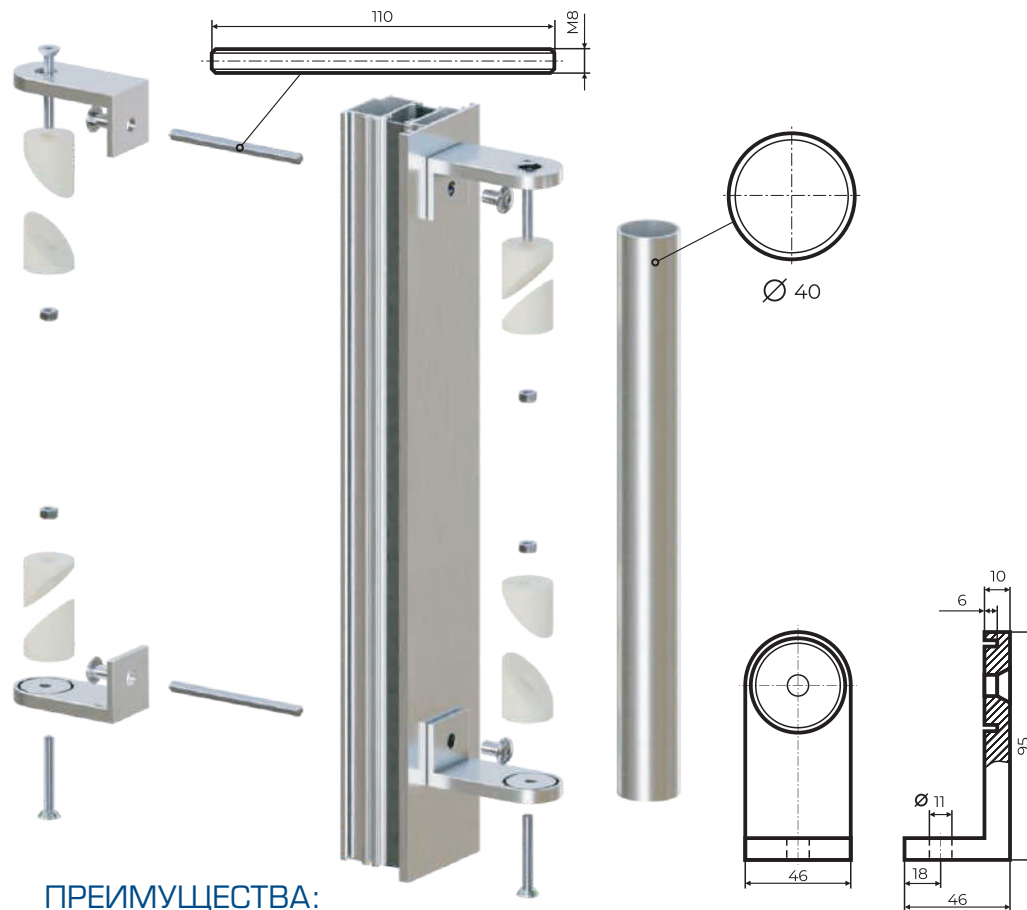
## ПРЕИМУЩЕСТВА:

- Можно регулировать м/о расстояние
- Кронштейны окрашиваются в цвет профиля
- Самый бюджетный вариант

Материал	Длина поручня	Обработка поверхности	На какие двери подходит	
			Материал	Толщина
Нержавеющая сталь	500-2000 мм	Шлифованная	алюминий ПВХ	до 78 мм



# ДВЕРНАЯ РУЧКА ЛЮКС 10



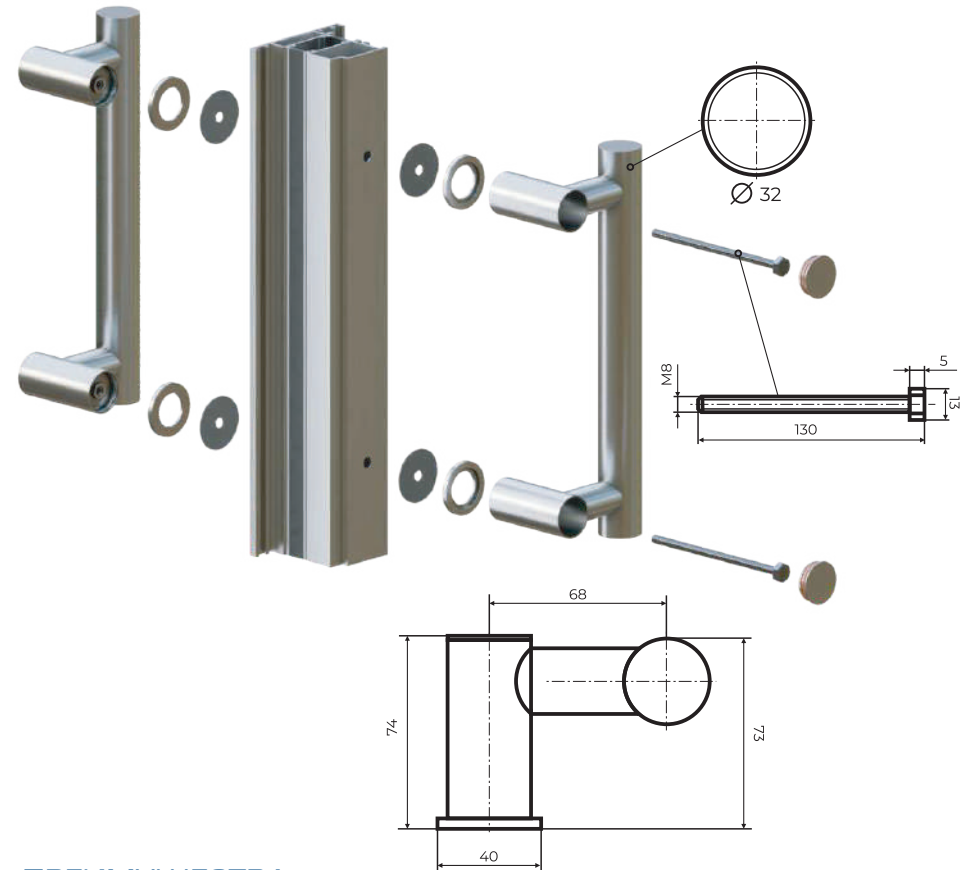
## ПРЕИМУЩЕСТВА:

- Можно подрезать длину
- Шов прячется в усиленном кронштейне
- Можно армировать

Материал	Длина поручня	Обработка поверхности	На какие двери подходит	
			Материал	Толщина
Нержавеющая сталь	2000-3000 мм	Шлифованная	алючминий металл	до 80 мм



# ДВЕРНАЯ РУЧКА ЛЮКС 1



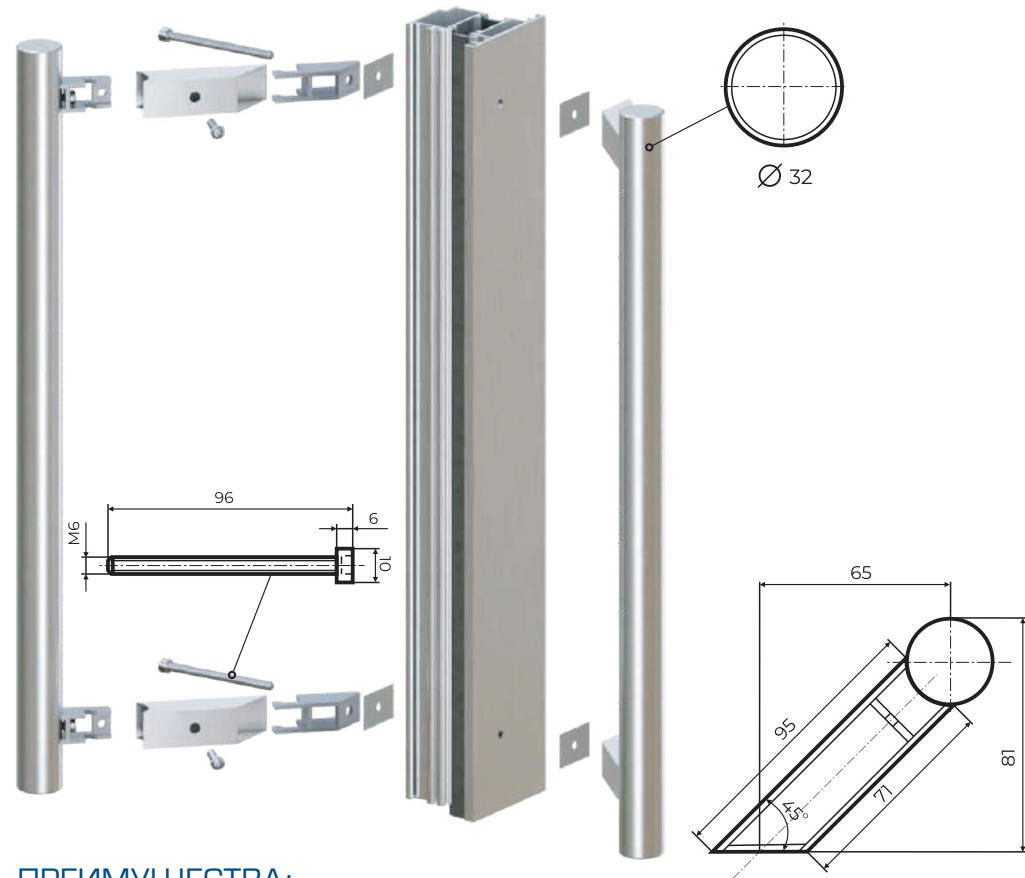
## ПРЕИМУЩЕСТВА:

- Внушительный внешний вид
- Антивандальная - нет видимых элементов крепления
- Широкое основание опорного пятака

Материал	Длина поручня	Обработка поверхности	На какие двери подходит	
			Материал	Толщина
Нержавеющая сталь	500-2000 мм	Шлифованная	алюминий, ПВХ, стекло, металл, дерево	до 80 мм



# ДВЕРНАЯ РУЧКА ЛЮКС 6



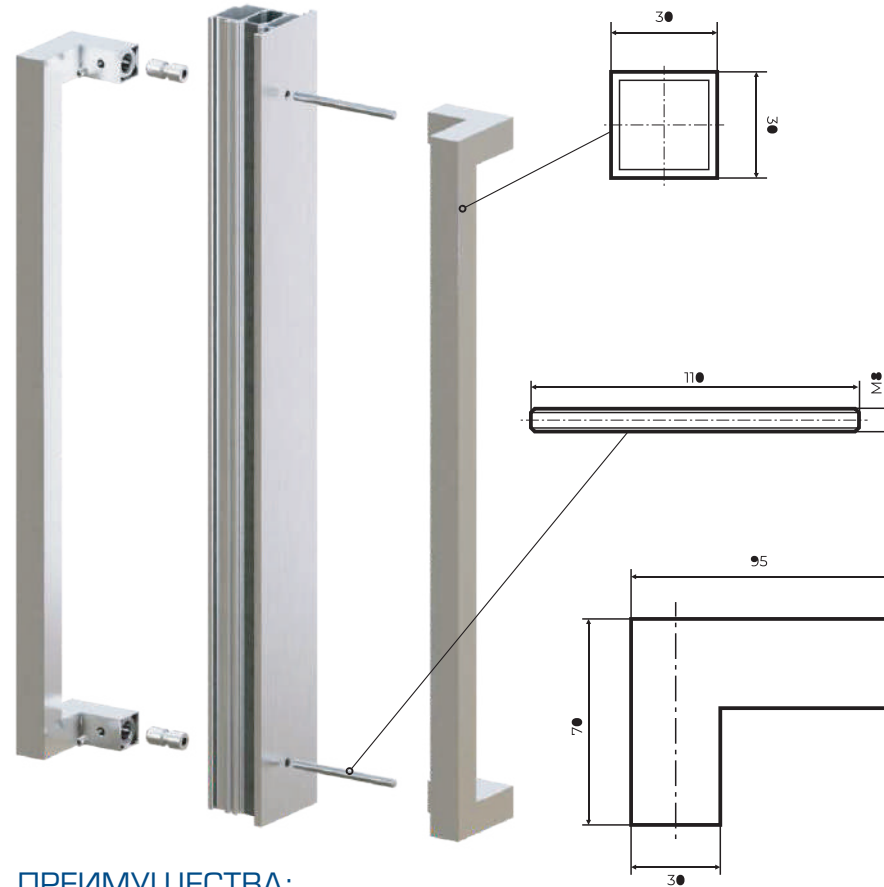
## ПРЕИМУЩЕСТВА:

- Уникальная система «замок»
- Самый длительный срок службы
- Антивандальная

Материал	Длина поручня	Обработка поверхности	На какие двери подходит	
			Материал	Толщина
Нержавеющая сталь	500-2000 мм	Шлифованная	алюминий, ПВХ, стекло, металл, дерево	до 78 мм



# ДВЕРНАЯ РУЧКА ЛЮКС 14



## ПРЕИМУЩЕСТВА:

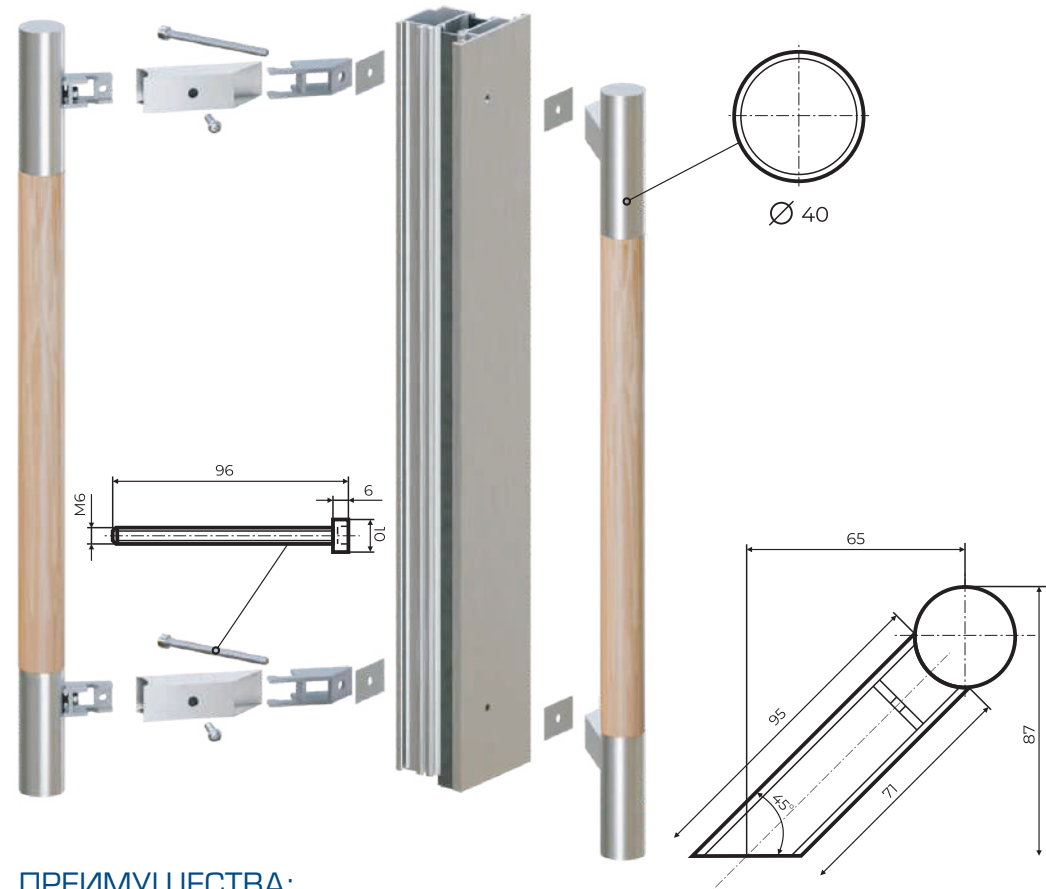
- Плотная посадка на двери
- Увеличенная длина фиксатора
- Геометрия исключает блокировку двери

Материал	Длина поручня	Обработка поверхности	На какие двери подходит	
			Материал	Толщина
Нержавеющая сталь	500-1500 мм	Шлифованная	алюминий, ПВХ, стекло, металл, дерево	до 80 мм



# ДВЕРНАЯ РУЧКА ЭКСКЛЮЗИВ 6

СО ВСТАВКОЙ ИЗ ДУБА



## ПРЕИМУЩЕСТВА:

- Комфортная эксплуатация вне сезонов
- Сочетание металла и дерева
- Презентабельный внешний вид

Материал	Длина поручня	Обработка поверхности	На какие двери подходит	
			Материал	Толщина
Нержавеющая сталь + дерево	1200 мм 1500 мм 1800 мм	Шлифованная	алюминий, ПВХ, стекло, металл, дерево	до 78 мм



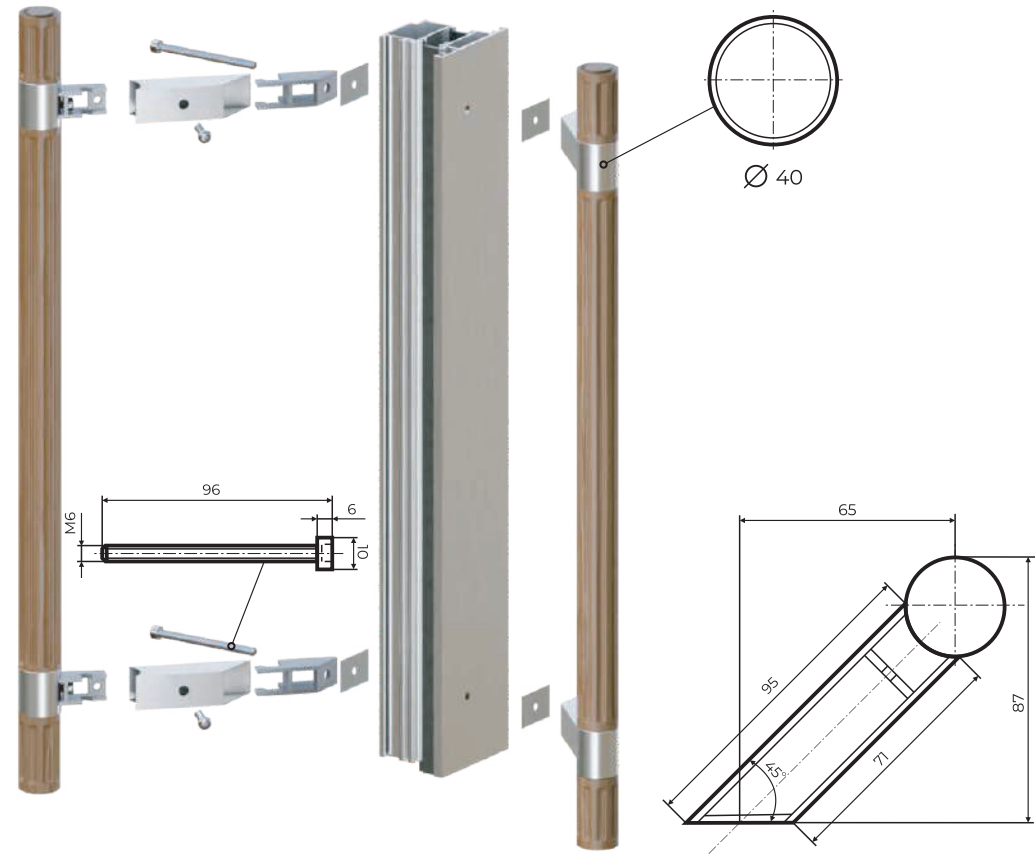
# ДВЕРНАЯ РУЧКА ЭКСКЛЮЗИВ 6

ИЗ ДУБА НА КРОНШТЕЙНЕ



с каннелурой

без каннелюры



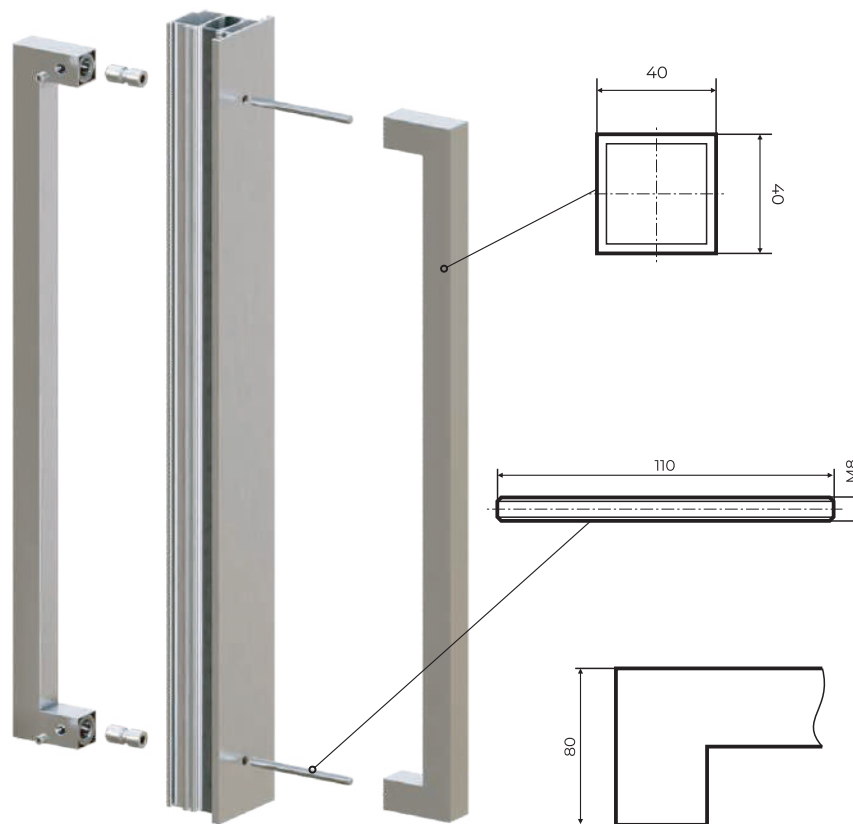
## ПРЕИМУЩЕСТВА:

- Экологично и комфортно в эксплуатации
- Интересное дизайнерское решение
- Три варианта деревянной вставки

Материал	Длина поручня	Обработка поверхности	На какие двери подходит	
			Материал	Толщина
Нержавеющая сталь + дерево	1200 мм 1800 мм	Шлифованная	алюминий, ПВХ, стекло, металл, дерево	до 78 мм



# ДВЕРНАЯ РУЧКА ЭКСКЛЮЗИВ П-ОБРАЗНАЯ 40×40



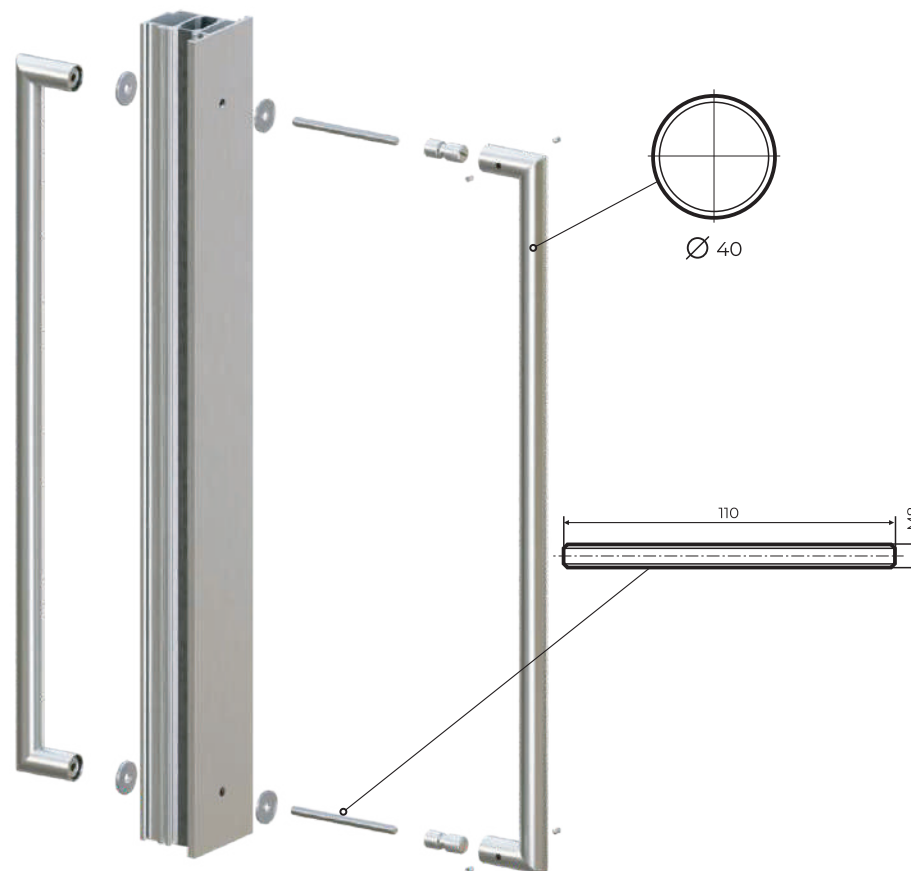
## ПРЕИМУЩЕСТВА:

- Модель во всю створку двери
- Идеально для объектов с высокой проходимостью
- Не требует армирования

Материал	Длина поручня	Обработка поверхности	На какие двери подходит	
			Материал	Толщина
Нержавеющая сталь	2000-3000 мм	Шлифованная	алюминий, ПВХ, стекло, металл, дерево	до 80 мм



# ДВЕРНАЯ РУЧКА ЭКСКЛЮЗИВ П-ОБРАЗНАЯ Д40



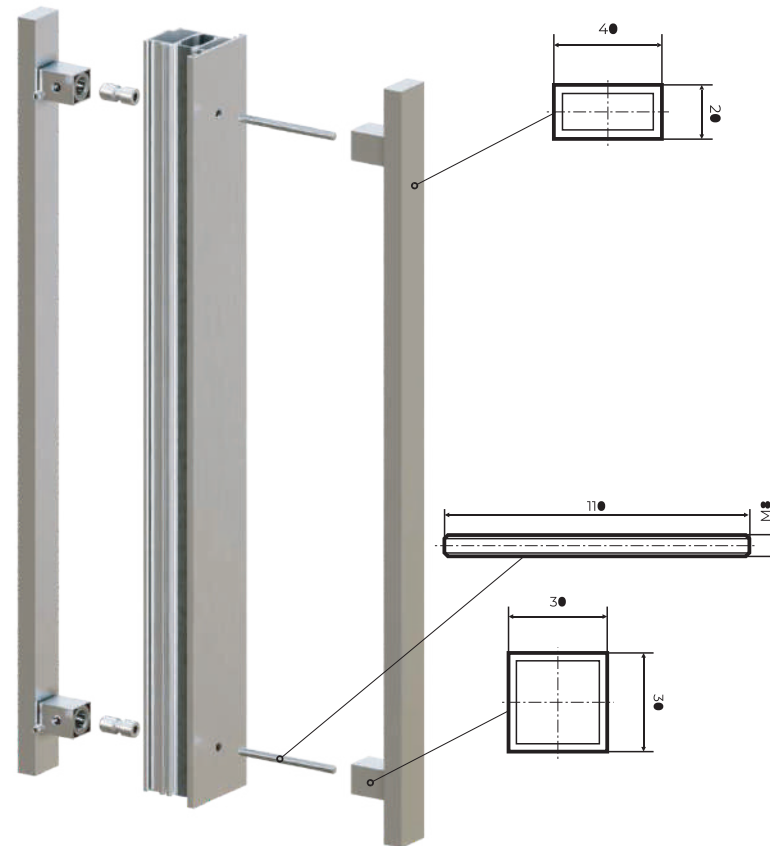
## ПРЕИМУЩЕСТВА:

- Модель во всю створку двери
- Надежная конструкция
- Идеально для объектов с высокой проходимостью

Материал	Длина поручня	Обработка поверхности	На какие двери подходит	
			Материал	Толщина
Нержавеющая сталь	2000-3000 мм	Шлифованная	алюминий, ПВХ, стекло, металл, дерево	до 80 мм



# ДВЕРНАЯ РУЧКА ЭКСКЛЮЗИВ 15



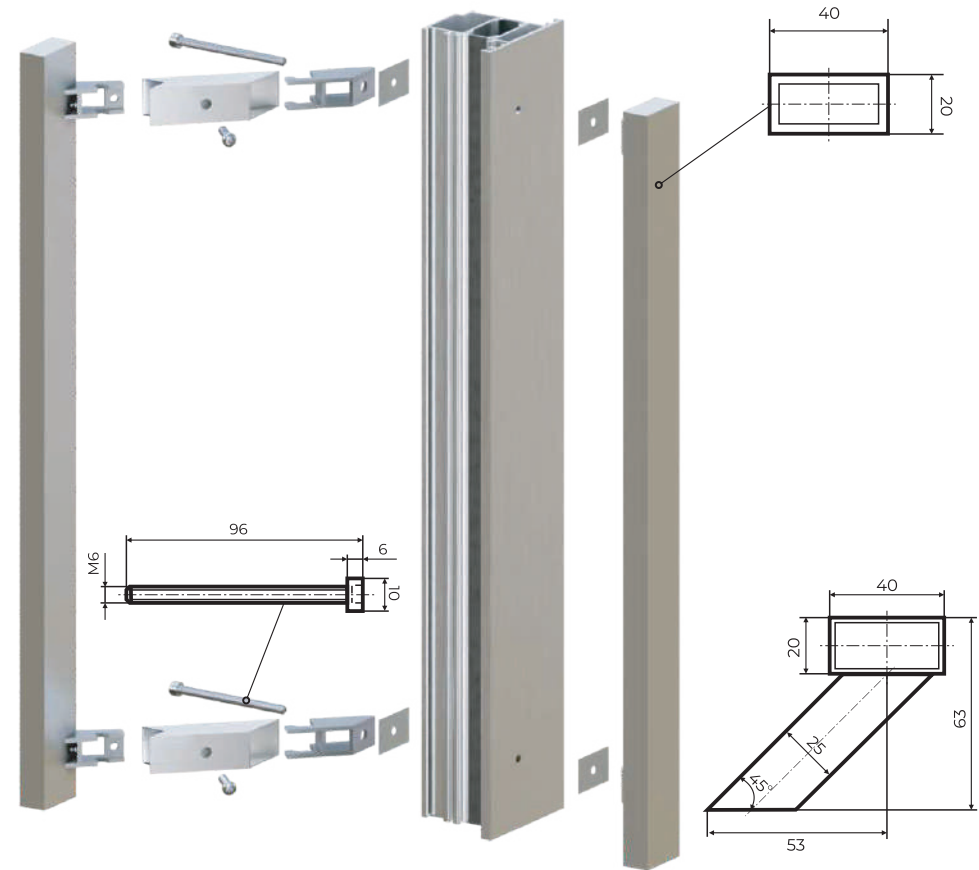
## ПРЕИМУЩЕСТВА:

- Оригинальный массивный внешний вид
- Надежная конструкция
- Идеально для металлических дверей

Материал	Длина поручня	Обработка поверхности	На какие двери подходит	
			Материал	Толщина
Нержавеющая сталь	500-2000 мм	Шлифованная	алюминий металл стекло	до 80 мм



# ДВЕРНАЯ РУЧКА ЭКСКЛЮЗИВ 7



## ПРЕИМУЩЕСТВА:

- Эксклюзивная модель
- Надежный кронштейн
- Подходит на все виды входных групп

Материал	Длина поручня	Обработка поверхности	На какие двери подходит	
			Материал	Толщина
Нержавеющая сталь	500-2000 мм	Шлифованная	алюминий металл стекло	до 78 мм




# ПРОЕКТНОЕ УПРАВЛЕНИЕ



**РУКОВОДИТЕЛЬ  
ПРОЕКТОВ**  
контролирует и выполняет  
договорные обязательства

**МОНТАЖНАЯ  
БРИГАДА**  
профессионально  
выполняет работу

**ИНЖЕНЕР-  
КОНСТРУКТОР**  
создает Рабочий Проект  
с привязками, узлами и  
конструктивными решениями

  
**ИНЖЕНЕРНО-  
КОНСТРУКТОРСКИЙ ОТДЕЛ**


Все сотрудники имеют высшее техническое образование, большой опыт проектирования и реализации стандартных и нестандартных проектов

  
**СОБСТВЕННОЕ  
ПРОИЗВОДСТВО**

Дает возможность выстраивать приоритеты работ и изготавливать нестандартную продукцию

  
**ОТДЕЛ ЛОГИСТИКИ**

Все каналы с поставщиками налажены сотрудниками отдела логистики, что дает уверенность в своевременной поставке материалов хорошего качества

  
**МОНТАЖНЫЙ  
УЧАСТОК**

Монтажники имеют многолетний опыт работы, качественно и профессионально выполняют монтаж конструкций



# ПРИНЦИПЫ И ЦЕННОСТИ

Если для Вас важны: продуманность решений, точность взаимодействий и неукоснительное выполнение обязательств!

## ЦЕННОСТИ



### Высокие стандарты качества

мы осуществляем контроль качества материалов, работ и уже готовых конструкций



### Реализация сложных и нестандартных проектов

мы реализуем самые сложные проекты, требующие технического новаторства



### Профессионализм

профессиональное развитие - это непрерывный процесс, который позволяет нашей компании справляться со сложными проектами и задачами легко



### Ориентация на результат

нацелены на результат и стараемся превзойти ожидания



### Командная работа

сотрудники компании имеют единую цель и достигают ее вместе

## ПРИНЦИПЫ РАБОТЫ



### ДОЛГОСРОЧНЫЕ ОТНОШЕНИЯ

выстраиваем долгосрочное и взаимовыгодное сотрудничество как с заказчиками, так и с партнерами



### ОТВЕТСТВЕННОСТЬ

доводим начатое дела до конца и несем ответственность за результат работы



### ИННОВАЦИОННОСТЬ

применяем высокие стандарты мирового рынка в реализации проектов



### ЧЕСТНОСТЬ

строго соблюдаем все условия договора. Мы дорожим нашей репутацией



**ПЕРВАЯ  
СТЕКЛЯННАЯ  
КОМПАНИЯ**

# НАШИ КЛИЕНТЫ

## ОФИСЫ:



## БАНКИ:



## ОБЩЕСТВЕННЫЕ ОБЪЕКТЫ:



## АВТОСАЛОНЫ:



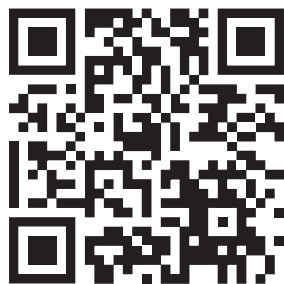





A large area of the page is filled with horizontal dotted lines, providing a space for taking notes.



# ПЕРВАЯ СТЕКОЛЬНАЯ КОМПАНИЯ

Спасибо за внимание!



 [www.psk-ural.ru](http://www.psk-ural.ru)  
 Отдел продаж: +7 343 243 66 40  
 E-mail: [info@psk-ural.ru](mailto:info@psk-ural.ru)

Адреса:

- Офис 620089, г. Екатеринбург, ул. Луганская, 4 / 2 этаж
- Производство г. Екатеринбург, ул. Черняховского, 57К
- Шоу-рум г. Екатеринбург, ул. Цвиллинга, 1 (ASTROOM) / блок «Б» / 5 этаж
- Шоу-рум ALUTECH, ул. Белинского, 171 тел. +7 343 213-77-71

Work hard  
Dream big