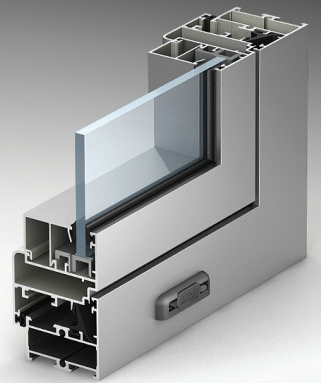




Профильные СИСТЕМЫ

ALUTECH ALT C48

система
рамного остекления
без терморазрыва



СИСТЕМА РАМНОГО ОСТЕКЛЕНИЯ БЕЗ ТЕРМОРАЗРЫВА ALUTECH ALT C48

Система алюминиевых профилей ALUTECH ALTC48 предназначена для архитектурной внутренней и внешней застройки, не требующей термоизоляции. Из профилей системы и комплектующих изделий с использованием различной фурнитуры возможно изготовление следующих типов изделий:

02

03

04

05

06

07

08

09

10

11

12

13

14

15

16

17

1. Окна

- a. глухие;
- b. одностворчатые поворотные, поворотно-откидные, верхние подвесные внутреннего открывания, нижние подвесные внутреннего открывания;
- c. двухстворчатые импостовые внутреннего открывания;

2. Двери классические компланарные

- a. двухстворчатые и одностворчатые;
- b. внутреннего и наружного открывания;
- c. с порогом и без порога;
- d. с цокольным и створочным нижним исполнением;
- e. с верхними и боковыми глухими частями в одной раме.

3. Двери с пазом FAPIM

- a. двухстворчатые и одностворчатые;
- b. внутреннего и наружного открывания;
- c. с порогом и без порога;
- d. с цокольным и створочным нижним исполнением;
- e. с верхними и боковыми глухими частями в одной раме.

4. Маятниковые двери с применением напольных доводчиков

5. Створки для автоматических раздвижных дверей

- a. с установкой на систему ALUTECH ALTC48;
- b. с установкой на фасадную систему;
- c. с установкой на стеновой проем.

6. Комбинированные конструкции (глухие перегородки, входные группы и т.д.)

Оконно-дверная система без терморазрыва ALUTECH ALTC48 имеет базовый размер 48 мм для рамы и 56 мм для створки.

Несущие профили системы разделены на три типоразмера по ширине коробки: 26 мм, 36 мм, 50 мм. Это позволяет экономить на материале при проектировании конструкций различных размеров и разбивки – от малых окон до больших витражей, а на легких и тяжелых заполнениях использовать различные по ширине профили.

Все профили системы (рама, импост, цоколь, створка, компенсирующие профили) имеют одинаковые посадочные размеры под выравнивающие и соединительные уголки.

Реализована система отвода конденсата и вентиляция. Отверстия для отвода конденсата и вентиляции закрываются с наружной стороны пластиковыми заглушками.

Сборка угловых соединений выполняется запрессовкой сухарей, вставляемых во внутренние камеры профилей. Возможно так же крепление угловых закладных при помощи штифтов. Все закладные изделия устанавливаются на одно- или двухкомпонентный клей. Применение клея гарантирует жесткость и герметичность соединений. Импостовое соединение выполняется как на шурупах, так и на закладных сухарях методом заштифтовки или крепления на самонарезные винты.

Отличительной особенностью системы ALUTECH ALTC48 по сравнению с аналогичными системами является отсутствие операций фрезеровки профилей нижнего примыкания двери. Все пристяжные профили имеют рез под углом 90 градусов (запатентованное решение).

Система ALUTECH ALTC48 спроектирована таким образом, чтобы низ глухой и распашной частей конструкции был одинаков в свету. Это важно для визуального восприятия и сохранения пропорций конструкции.

Использование пластиковых крепежных элементов позволяет заменять дверные пороги в процессе эксплуатации без демонтажа изделия. Система для удобства нижнего примыкания имеет два типа порогов: малый и большой.

В качестве заполнения в конструкциях серии ALUTECH ALTC48 может быть использовано стекло, стеклопакеты либо сэндвич-панели толщиной от 4 до 28 мм. Заполнение устанавливается на специальные подкладки в соответствии со схемой установки. Как в глухую часть конструкции, так и в дверную и оконную створки устанавливается одна и та же база стеклопакета. Заполнение фиксируется штапиками. Выбор штапика зависит от толщины устанавливаемого заполнения. Методика выбора штапиков, их номенклатура и используемые уплотнители приведены в каталоге.

Указанные в каталоге размеры, масса и характеристики профилей являются теоретическими и могут изменяться в зависимости от допусков на размеры профилей.

Разработчик оставляет за собой право внесения в каталог изменений, связанных с улучшением и дальнейшим развитием системы. Все материалы данного каталога принадлежат разработчику системы, запрещается их несанкционированное тиражирование.

Используемые материалы

Алюминиевые профили

Экструзия из сплава AlMg0.7Si 6063, состояние Т6. Сплав устойчив к коррозии и позволяет изготавливать профили высокой точности.

Уплотнители

Резиновые уплотнители на основе этиленпропиленовых каучуков (EPDM) используются для: уплотнения заполнения, уплотнения средней части конструкции окна, обеспечивая отвод воды и уплотнения соединения створки с рамой. Физико-механические свойства уплотнителей в соответствии с ISO 9001:2000, RAL 803, ГОСТ 30778-2001.

Элементы крепления

Крепежные элементы, применяемые для соединения профилей, комплектующих и фурнитуры, должны быть изготовлены по стандартам из нержавеющей стали или защищенного от коррозии материала.

Аксессуары

В основу системы ALT C48 заложен «европаз» и фурнитурный паз компании FAPIM. «Европаз» позволяет использовать механизмы ведущих производителей фурнитуры. Реализованный паз FAPIM позволяет быстро устанавливать дверную фурнитуру, не требует многочисленных операций по обработке профиля.

Покрытие

Алюминиевые профили системы имеют порошковое полимерное покрытие (соответствующее требованиям Qualicoat) по ГОСТ 9.410-88, либо анодно-окисное (соответствующее требованиям Qualanod) по ГОСТ 9.301-86. Толщина полимерного покрытия составляет не менее 60 мкм, анодированного слоя – не менее 20 мкм. Покрытие не ниже IV класса по ГОСТ 9.032-74. Адгезия покрытия не более 1-го балла по ГОСТ 15140-78.